

Гладильное оборудование

Гладильное оборудование

Общее описание

Широкий выбор гладильных машин для различных нужд: коммерческих прачечных, прачечных самообслуживания, дома престарелых, рестораны, больницы, детские сады.

- гладильные машины с диаметром вала от 140 до 800 мм;
- изменяемая скорость и температура глажения для различных типов белья;
- более крупные гладильные машины с мощностью глажения до 250 кг/час;
- Возможен пристенный вариант (экономия площади).

Типы гладильных машин:

Диаметр вала 140 мм: LK PRO 67, LK PRO 85

Диаметр вала 180 мм: LK 2-10, LK 2-12

Диаметр вала 250 мм: LK 2,5-10, LK 2,5-12, LK 2,5-14

Диаметр вала 290 мм: LK 3-16, LK 3-20

Диаметр вала 320 мм (гладильно-сушильные): LSK 32, LSK 50, LSK 70

Диаметр вала 500 мм (гладильно-сушильные): VLC 50, DLC 50

Диаметр вала 600 мм (гладильно-сушильные): DLC 60

Диаметр вала 800 мм (гладильно-сушильные): DLC 80



Гладильные катки LK PRO 67, LK PRO 85

Гладильные катки LK PRO 67 и LK PRO 85 дополнены различными режимами температуры в зависимости от типа белья. Они подходят для небольших прачечных, кемпингов, курортных квартир и домов. Они отличаются отличным качеством глажения, низкими эксплуатационными расходами и длительным сроком службы.

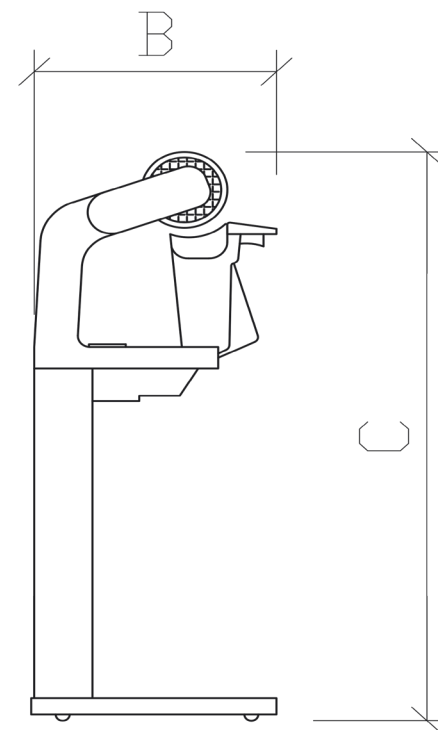
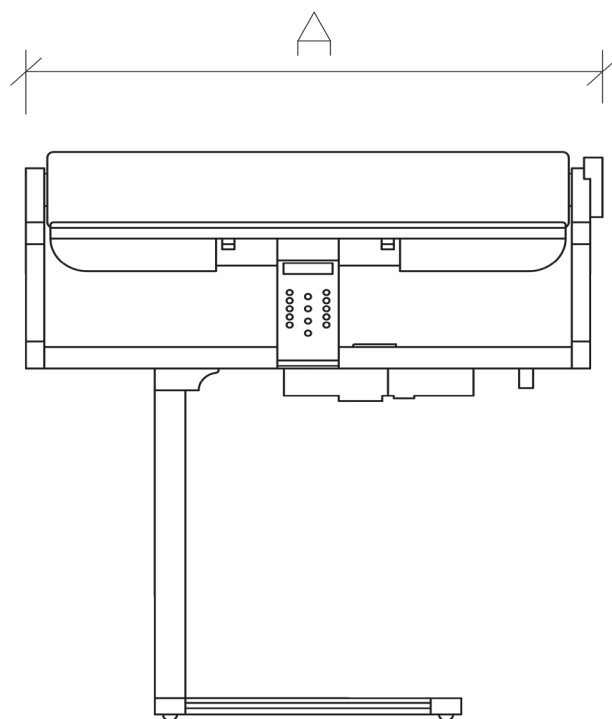
Описание:

- автоматическая гладка;
- экономичный, быстрый и простой в использовании;
- отличное качество глажения.

Модель	67	85
Размеры (мм)		
“А”	760 (520) 940	
“В”	400	
“С”	1000	1050
Вес нетто (кг)	34,5	39
Диаметр рулона (мм)	140	
Длина рулона (мм)	670	850
Скорость (об/мин)	2,40-6,80	
Мощность нагрева (кВт)	2,9	3,3
Напряжение (16 А)	230В/1Ph/50Гц	

Кладильный каток LK PRO 67, LK PRO 85

Размеры эскиза



Гладильные катки LK 2-10, LK 2-12

В гладильных катках LK 2-10 и LK 2-12 дополнены различными режимами температуры в зависимости от типа белья. Они подходят для небольших прачечных, кемпингов, курортных квартир и домов. Они отличаются отличным качеством глажения, низкими эксплуатационными расходами и длительным сроком службы.

Описание:

- защита пальцев;
- электронный программатор;
- скорость глажения 2,1 м/мин
- отличное качество глажения, производительность до 25 кг/ч *

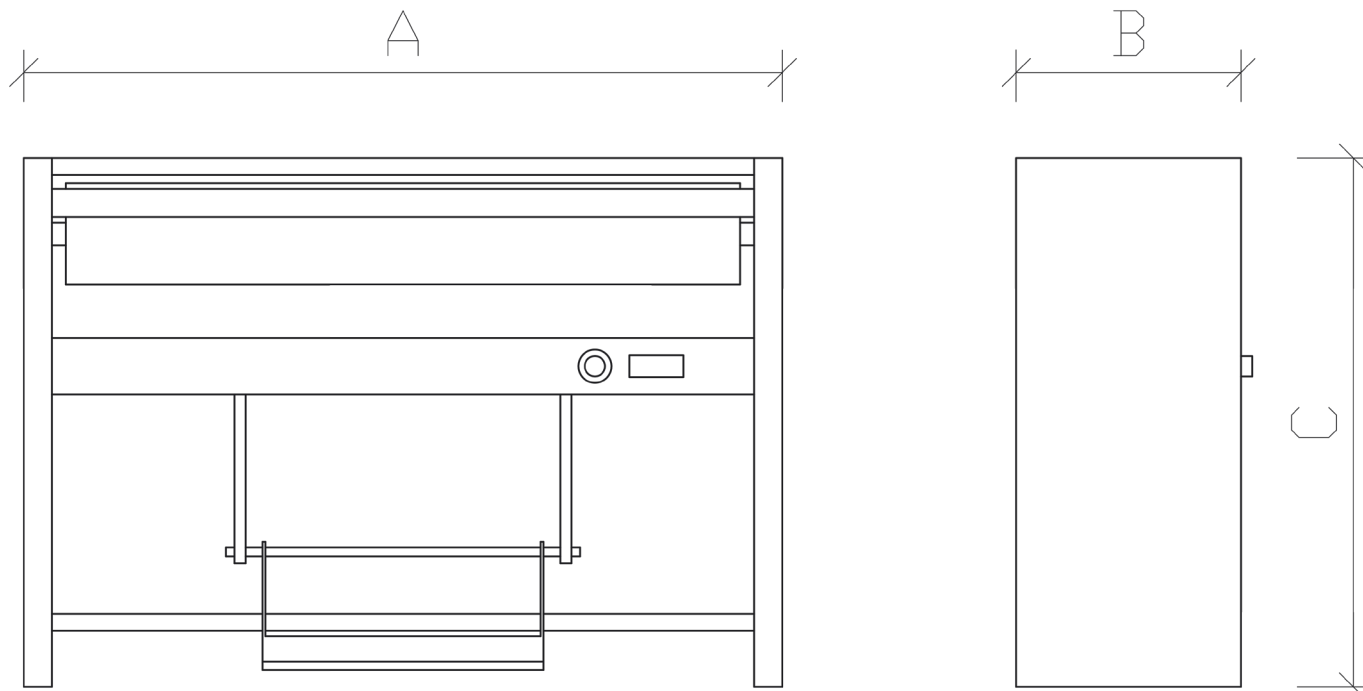
*при влажности 15% входного белья и массы ткани 180 г /м²

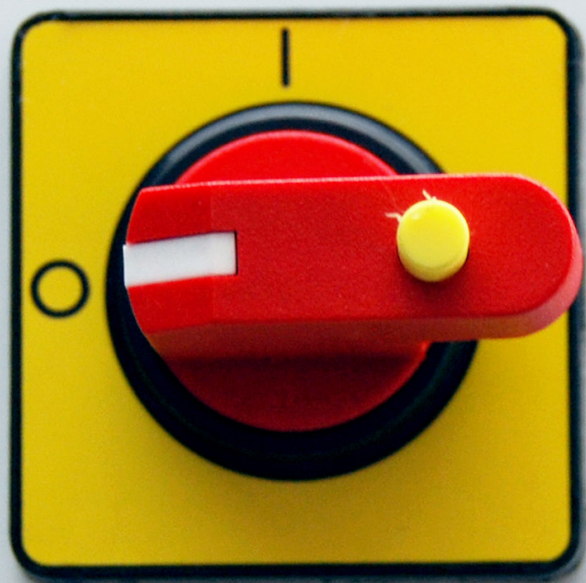
Модель	LK 2-10	LK 2-12
Размеры (мм)		
“А”	1150	1350
“В”	400	
“С”	940	
Вес нетто (кг)	72	82
Производительность (кг/ч)	20	25
Остаточная влажность (%)		15
Рабочая ширина вала (мм)	1000	1200
Диаметр вала (мм)		180
Скорость (об/мин)	3,3	4
Мощность нагрева (кВт)		3,4
Мощность электродвигателя (В)		0,05

Гладильный каток LK 2-10, LK 2-12



Размеры эскиза





Гладильные катки LK 2,5-10, LK 2,5-12, LK 2,5-14

В гладильных катках LK 2,5-10, LK 2,5-12 и LK 2,5-14 регулируемая температура в зависимости от типа белья. Они подходят для небольших прачечных, курортных квартир и домов, ресторанов, гостиниц и питомниках. Они отличаются отличным качеством глажения, низкими эксплуатационными расходами и длительным сроком службы.

Описание:

- защита пальцев;
- электронный программатор;
- скорость глаженья 4 м/мин с дополнительными настройками (модель GE);
- отличное качество глажения, производительность до 40 кг/ч* (модели GEN) или 40 кг/ч ** (модель GE) 8
- выход влажного воздуха через встроенный вентилятор (модель GE).

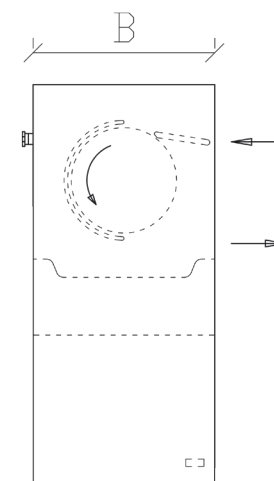
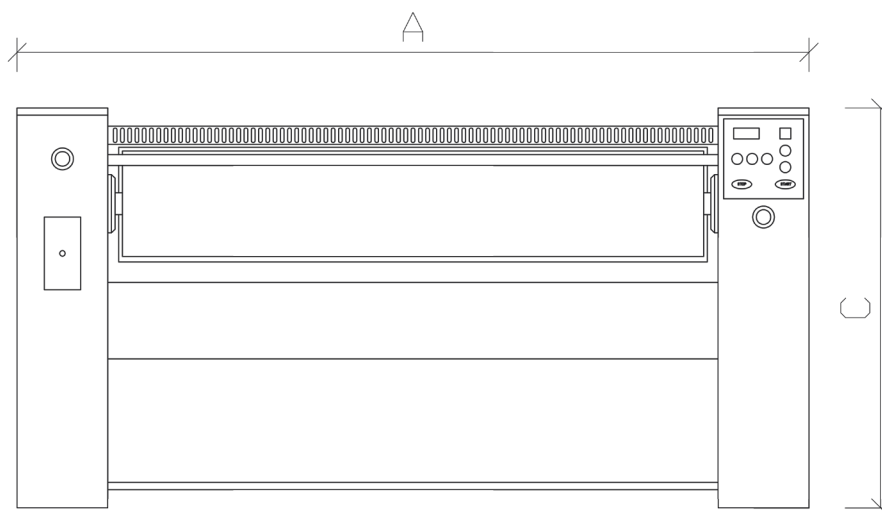
*при влажности 15% входного белья и массы ткани 180 г /м2

**при влажности 25% входного белья и массы ткани 180 г /м2

Модель	LK 2,5-10 GEN	LK 2,5-12 GEN	LK 2,5-14 GEN	LK 2,5-14 GE
Размеры (мм)				
“А”	1400	1600	1800	1800
“В”			420	
“С”			1005	
Вес нетто (кг)	110	118	126	126
Производительность (кг/ч)	30	35	40	40
Остаточная влажность (%)	15	15	15	25
Рабочая ширина (мм)	1000	1200	1400	1400
Диаметр вала (мм)			250	
Скорость (об/мин)	3,9	3,9	3,9	2-4
Мощность нагетва (кВт)	5	6	7	7
Мощность электродвигателя (В)	0,18	0,18	0,18	0,215

Гладильный каток LK 2,5-10, LK 2,5-12, LK 2,5-14

Размеры эскиза





Гладильные катки LK 3-16, LK 3-20

В гладильных катках LK 3-16 и LK 3-20 регулируемая температура в зависимости от типа белья. Они подходят для небольших прачечных, курортных квартир и домов, ресторанов, гостиниц и питомниках. Они отличаются отличным качеством глажения, низкими эксплуатационными расходами и длительным сроком службы.

Описание:

- защита пальцев;
- электронный программатор;
- скорость глаженья 4 м/мин с дополнительными настройками (модель GE);
- отличное качество глажения, производительность 50 кг/ч * (модели GEN) и до 65 кг/час ** (модель LK 3-20)

*при влажности 15% входного белья и массы ткани 180 г /м2

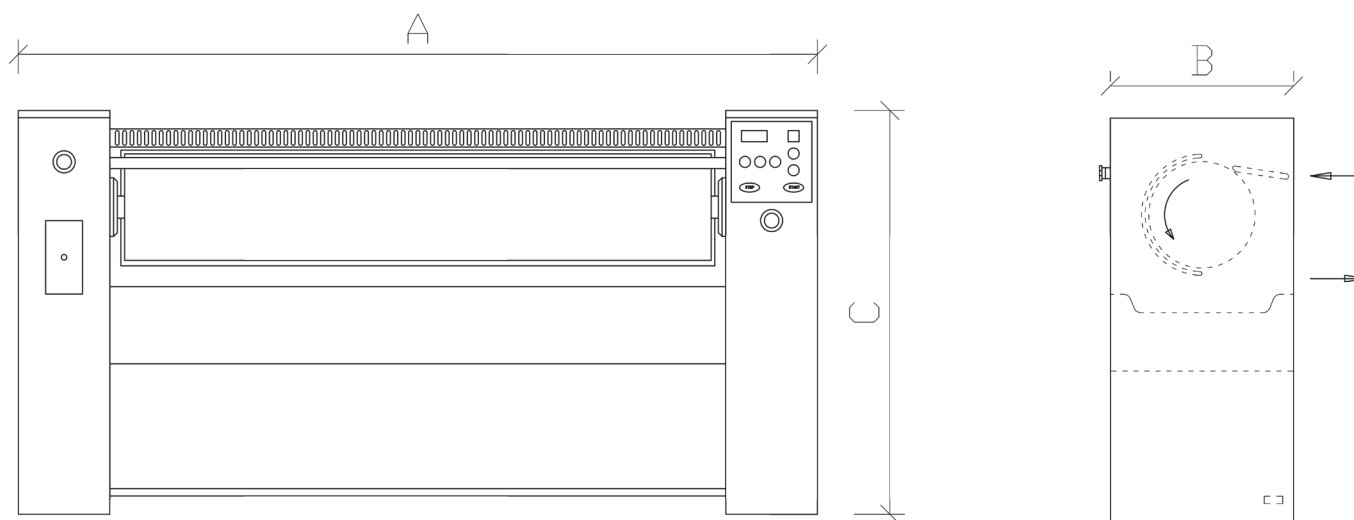
**при влажности 25% входного белья и массы ткани 180 г /м2

Модель	LK 3-16 GEN	LK 3-16 GE	LK 3-20 GE
Размеры (мм)			
“А”	2200	2200	2600
“В”		500	
“С”		1100	
Вес нетто (кг)	257	257	294
Производительность (кг/ч)	50	50	65
Остаточная влажность (%)	15	25	25
Рабочая ширина вала (мм)	1600	1600	2000
Диаметр вала (мм)		290	
Скорость (об/мин)	3,9	2-4	2-4
Мощность нагрева (кВт)	13,2	13,2	16,8
Мощность электродвигателя (В)	0,36	0,68	0,68

Гладильный каток ЛК 3-16, ЛК 3-20



Размеры эскиза



Гладильные каландры VLC 50, DLC 50

Гладильно-сушильные машины VLC 50 и DLC 50 с регулируемой температурой и скоростью глажения в зависимости от типа белья. Подходит для больших прачечных, гостиниц, больниц, домов престарелых, гостиничные комплексы. Она отличается отличным качеством глажения, низкими эксплуатационными расходами и длительным сроком службы.

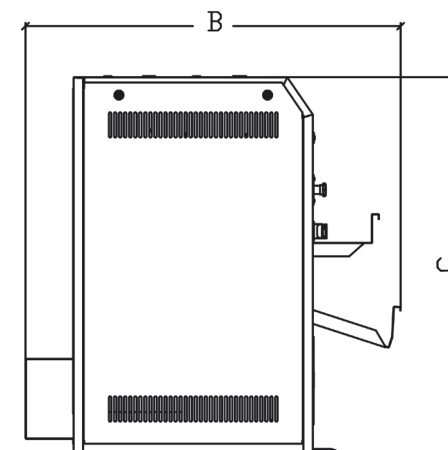
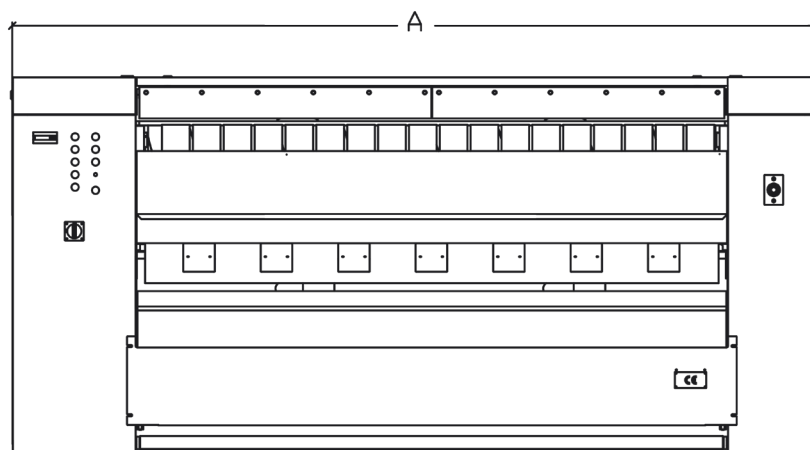
Описание:

- подача и выход белья на одной стороне (VLC версия)
- гладильно-сушильная машина проходного типа (выход белья сзади, DLC версия);
- встроенный вентилятор для сушки.

Мдель	5017	5020	5022	5025	5030	5033
Размеры (мм)						
“А”	2600	2850	3050	3350	3850	4150
“В”			1715			
“С”			1200			
Вес нетто (кг)	1000	1200	1270	1350	1475	1600
Производительность (кг/ч)	65	75	82	95	115	125
Остаточная влажность (%)			50			
Рабочая ширина вала (мм)	1750	2000	2200	2500	3000	3300
Диаметр вала (мм)			500			
Скорость (об/мин)			1,5-5,5			
Мощность электродвигателя (В)			400В/3НАС/50Гц			
Диаметр воздухоотвода, мм			75			
Газоотвод, мм			90			
Нагрев (кВт)						
Газовый			52			
Электрический	30	30	35	40	45	45
Паровой (10 бар)	49,6	57,2	62,6	72,5	87,7	95,4

Гладильный каландр VLC 50, DLC 50

Размеры эскизов



Гладильный каландр DLC 60

Гладильно-сушильная машина DLC 80 с регулируемой температурой и скоростью глажения в зависимости от типа белья. Подходит для больших прачечных, гостиниц, больниц, домов престарелых, гостиничные комплексы. Она отличается отличным качеством глажения, низкими эксплуатационными расходами и длительным сроком службы.

Описание:

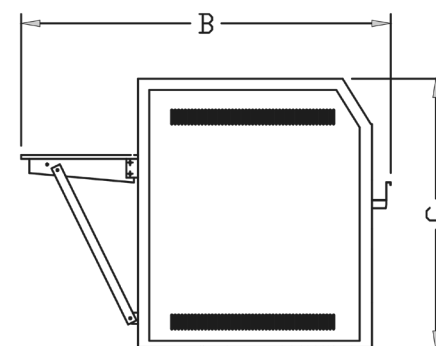
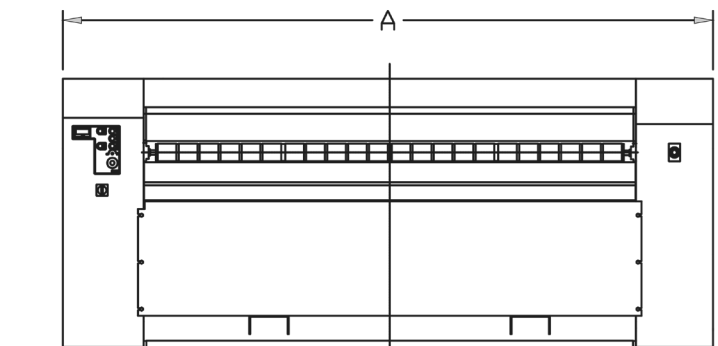
- гладильно-сушильная машина проходного типа (выход белья сзади, DLC версия);
- встроенный вентилятор для сушки.

Модель	6017	6020	6022	6025	6030	6033
Размеры (мм)						
“А”	2725	2975	3175	3475	3975	4275
“В”			1900			
“С”			1395			
Вес нетто (кг)	1800	2000	2200	2400	2600	2900
Производительность (кг/ч) Ост.	100	109	126	140	160	175
влажность (%)			50			
Ширина вала (мм)	1750	2000	2200	2500	3000	3300
Диаметр вала (мм)			600			
Скорость (об/мин)			1,5-6,5			
Мощность электродвигателя (В)			400В/3НАС/50Гц			
Диаметр воздухоотвода, мм			125			
Газоотвод, мм			125			
Нагрев (кВт)						
Газовый			91			
Электрический	45	45	45	50	60	75
Паровой (10 бар)	76,6	83,5	96,5	107,2	122,6	133,6

Гладильный каландр DLC 60



Размеры эскиза



Гладильный каландр DLC 80

Гладильно-сушильная машина DLC 80 с регулируемой температурой и скоростью глажения в зависимости от типа белья. Подходит для больших прачечных, гостиниц, больниц, домов престарелых, гостиничные комплексы. Она отличается отличным качеством глажения, низкими эксплуатационными расходами и длительным сроком службы.

Описание:

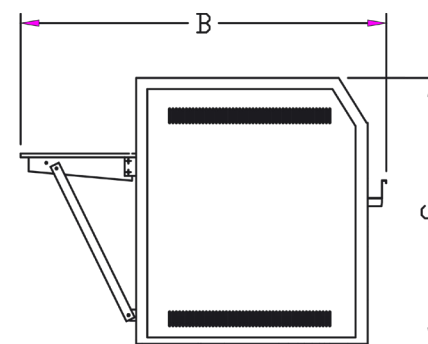
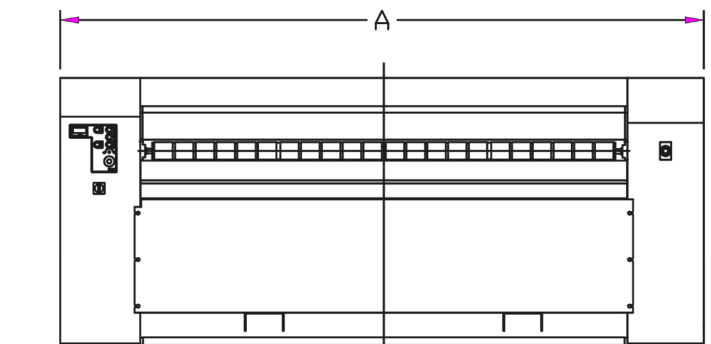
- гладильно-сушильная машина проходного типа (выход белья сзади, DLC версия);
- встроенный вентилятор для сушки.

Модель	8017	8020	8022	8025	8030	8033
Размеры (мм)						
“А”	2910	3160	3360	3660	4160	4460
“В”			2035			
“С”			1415			
Вес нетто (кг)	2000	2200	2600	2800	3100	3400
Производительность (кг/ч) Ост. влажность (%)	150	168	200	216	230	250
			50			
Ширина вала (мм)	1750	2000	2200	2500	3000	3300
Диаметр вала (мм)			800			
Скорость (об/мин)			3-12			
Мощность электродвигателя (В)			400В/3НАС/50Гц			
Диаметр воздухоотвода, мм			125			
Газоотвод, мм			125			
Нагрев (кВт)						
Газовый			189			
Электрический	60	60	60	75	90	90
Паровой (10 бар)	98,4	112,8	123,2	140,0	168,8	185,6

Гладильный каландр DLC 80



Размеры эскиза





Гладильный каландр LSK 32

Гладильно-сушильная машина LSK 32, ленточная машина с регулируемой температурой и скоростью глажения в зависимости от типа белья. Подходит для больших прачечных, гостиниц, больниц, домов престарелых, гостиничные комплексы. Она отличается отличным качеством глажения, низкими эксплуатационными расходами и длительным сроком службы.

Описание:

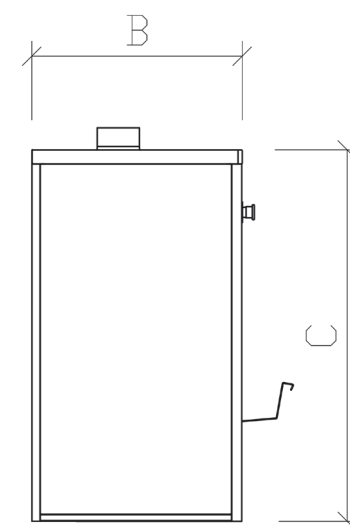
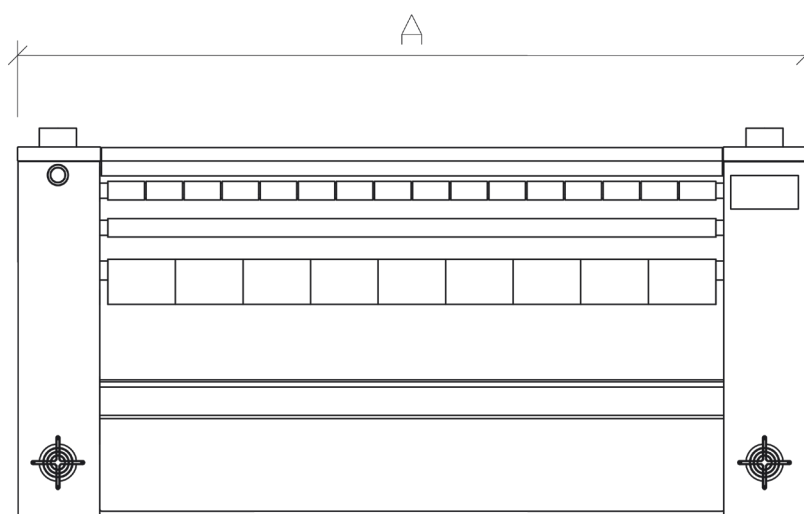
- глажение с помощью ленты обернутой вокруг вала;
- подача и выход белья на одной стороне;
- встроенный вентилятор для сушки.

Модель	32-13	32-16	32-19	32-21	32-26
Размеры (мм)					
“А”	1690	2040	2410	2638	3130
“В”			565		
“С”			1000		
Вес нетто (кг)	220	280	320	340	430
Производительность (кг/ч) Ост.	20	30	45	55	65
влажность (%)			50		
Ширина вала (мм)	1300	1650	1900	2100	2600
Диаметр вала (мм)			320		
Скорость вала (об/мин)			1-5		
Мощность электродвигателя (В)			40В/3НАС/50Гц		
Нагрев (кВт)					
Газовый	10,8	14	16,31	18,06	22,5
Электрический	8,4	15,9	16	18	22,5

Гладильный каландр LSK 32



Размеры эскиза





Гладильный каландр LSK 50

Гладильно-сушильная машина LSK 50, ленточная машина с регулируемой температурой и скоростью глажения в зависимости от типа белья. Подходит для больших прачечных, гостиниц, больниц, домов престарелых, гостиничные комплексы. Она отличается отличным качеством глажения, низкими эксплуатационными расходами и длительным сроком службы.

Описание:

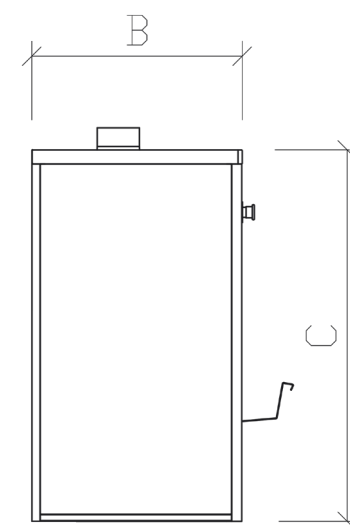
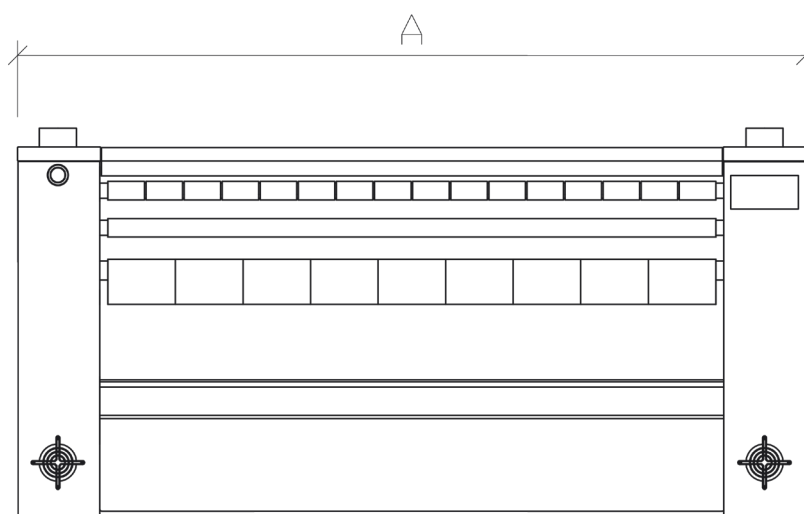
- глажение с помощью ленты обернутой вокруг вала;
- подача и выход белья на одной стороне;
- встроенный вентилятор для сушки.

Модель	50-16	50-19	50-21	50-26
Размеры (мм)				
“А”	2150	2750	3250	3750
“В”	990			
“С”	1330		1410	
Вес нетто (кг)	280	320	340	430
Производительность (кг/ч)	18-46	25-50	27-55	30-70
Ост. влажность (%)	50			
Ширина вала (мм)	1650	1900	2100	2600
Диаметр вала (мм)	500			
Скорость (об/мин)	0-4			
Мощность электродвигателя (В)	40В/3НАС/50Гц			
Нагрев (кВт)				
Газовый	20,3	26,2	32,5	38,6
Электрический	24	36	42	44

Гладильный каландр LSK 50



Размеры эскиза





Гладильный каландр LSK 70

Гладильно-сушильная машина LSK 70, ленточная машина с регулируемой температурой и скоростью глажения в зависимости от типа белья. Подходит для больших прачечных, гостиниц, больниц, домов престарелых, гостиничные комплексы. Она отличается отличным качеством глажения, низкими эксплуатационными расходами и длительным сроком службы.

Описание

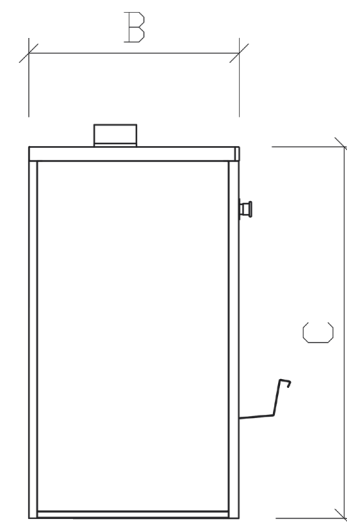
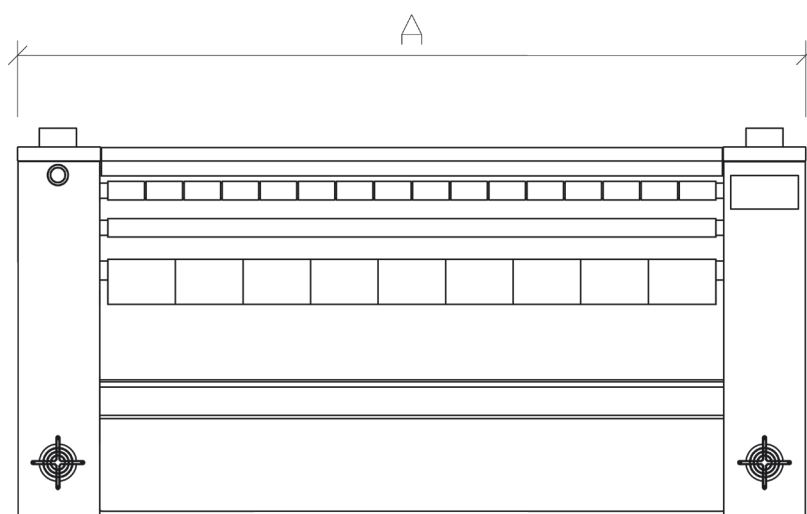
- глажение с помощью ленты обернутой вокруг вала;
- подача и выход белья на одной стороне;
- встроенный вентилятор для сушки.

Модель	70-16	70-21	70-26	70-31
Размеры (мм)				
“А”	2150	2750	3250	3750
“В”		1140		
“С”		1580		
Все нетто (кг)	280	320	340	430
Производительность (кг/ч)	18-46	25-50	27-55	30-70
Ост. влажность (%)		50		
Ширина вала (мм)	1650	2100	2600	3100
Диаметр вала (мм)		700		
Скорость (об/мин)		0-6		
Мощность электродвигателя (В)		40В/3НАС/50Гц		
Мощность нагрева (кВт)				
Газовый	28	36,1	45,2	54,2
Электрический	32	36	50	60

Гладильный каландр LSK 70



Размеры эскиза





info@krebe.ru
www.krebe.ru